

見積参考資料

工事名 R1三土 国道319号（災関） 三・山城八千坊 道路改良復旧
工事（1）（臨時措置）

◇経費情報◇

工種区分	道路改良工事
単価地区	三好2
施工地域・工事場所	一般交通影響有り(2)
前金支出割合	補正を行わない
契約保証	金銭的保証
現場環境改善費	計上しない

注意

「見積参考資料」は入札参加者の迅速で適正な工事費の見積りのための一資料であり、請負契約を拘束するものではない。

設計内訳書 (本01)

工事名	R1三土 国道319号(災関) 三・山城八千坊 道路改良復旧 工事(1) (臨時措置)	事業区分 工事区分	道路新設・改築 道路改良				
工事区分・工種・種別・細別	規格	単位	数量	単価	金額	数量・金額増減	摘要
道路改良		式	1				
道路土工		式	1				
掘削工		式	1				
掘削	土質:土砂,施工方法:片切掘削	m3	180				単 1号
掘削	土質:軟岩,施工方法:片切掘削	m3	50				単 2号
積込(ルース)	土質:土砂,作業内容:土量50,000m3未満	m3	180				単 3号
積込(ルース)	土質:破碎岩,作業内容:土量50,000m3未満	m3	50				単 4号
路体盛土工		式	1				
路体(築堤)盛土	施工幅員:2.5m未満	m3	20				単 5号
路体(築堤)盛土	施工幅員:2.5m以上4.0m未満	m3	90				単 6号
路体(築堤)盛土	施工幅員:4.0m以上	m3	380				単 7号
土砂等運搬 (不足土)	土質:土砂(岩塊・玉石混り土含む)	m3	120				単 8号
積込(ルース) (不足土)	土質:土砂,作業内容:土量50,000m3未満	m3	120				単 9号

設計内訳書 (本01)

工事名	R1三土 国道319号(災関) 三・山城八千坊 道路改良復旧 工事(1) (臨時措置)				事業区分 工事区分	道路新設・改築 道路改良	
工事区分・工種・種別・細別	規格	単位	数量	単価	金額	数量・金額増減	摘要
路床盛土工		式	1				
路床盛土	施工幅員:2.5m以上4.0m未満	m3	90				単 10号
路床盛土	施工幅員:4.0m以上	m3	40				単 11号
土材料 (購入土)	材料:RC-40	m3	140				単 12号
法面整形工		式	1				
法面整形(盛土部)	法面締固め:有り,現場制約:無し	m2	600				単 13号
法面工		式	1				
植生工		式	1				
植生シート	工種区分:植生シート工(標準品),施工規模:500m2以上1000m2未満	m2	600				単 14号
擁壁工		式	1				
作業土工		式	1				
床掘り	土質:土砂	m3	30				単 15号
床掘り(掘削)	土質:軟岩	m3	50				単 16号

設計内訳書 (本01)

工事名	R1三土 国道319号(災関) 三・山城八千坊 道路改良復旧 工事(1) (臨時措置)				事業区分 工事区分	道路新設・改築 道路改良	
工事区分・工種・種別・細別	規格	単位	数量	単価	金額	数量・金額増減	摘要
積込(ルーズ)	土質:破碎岩,作業内容:土量50,000m3未満	m3	50				単 17号
埋戻し (小規模)	土質区分:土砂,土質:土砂	m3	1				単 18号
埋戻し (1.0m以上4.0m未満)	土質:土砂	m3	10				単 19号
基面整正		m2	17				単 20号
場所打擁壁工(構造物単位)		式	1				
逆T型擁壁 (1号・2号逆T型)	コンクリート規格:24-12-25(20)(高炉)	m3	97				単 21号
場所打擁壁工 (翼壁)		式	1				
コンクリート	コンクリート規格:24-12-25(20)(高炉),養生費:一般養生	m3	13				単 22号
鉄筋	鉄筋材料規格・径:SD345 D16~25	t	1.03				単 23号
鉄筋	鉄筋材料規格・径:SD345 D13	t	0.14				単 24号
型枠	型枠の種類:一般型枠	m2	48				単 25号
足場	安全ネット:無し	掛m2	40				単 26号
水抜パイプ	管径・管種類:VPφ65,フィルター:有り	m	4				単 27号

設計内訳書 (本01)

工事名	R1三土 国道319号(災関) 三・山城八千坊 道路改良復旧 工事(1) (臨時措置)				事業区分 工事区分	道路新設・改築 道路改良	
工事区分・工種・種別・細別	規格	単位	数量	単価	金額	数量・金額増減	摘要
排水マット	材料規格:水平排水材 30*200	m	7				単 28号
場所打擁壁工 (基礎コンクリート)		式	1				
コンクリート (ペーラインコンクリート含)	コンクリート規格:18-8-40(高炉),養生費:一般養生	m3	103				単 29号
型枠	型枠の種類:一般型枠	m2	19				単 30号
目地板	目地板の種類:瀝青繊維質目地板t=10,目地板厚さ: 厚10mm	m2	5				単 31号
水抜パイプ	管径・管種類:VPφ65,フィルター:有り	m	34				単 32号
排水マット	材料規格:水平排水材 30*200	m	21				単 33号
石・ブロック積(張)工		式	1				
石積(張)工		式	1				
練石積	控長:t=20cm	m2	8				単 34号
排水構造物工		式	1				
側溝工		式	1				
プレキャストU型側溝 (3号U型側溝)	U型側溝規格:道路用鉄筋コンクリート側溝 300A,蓋版の 規格:300 41.2×9.5×50	m	1.2				単 35号

設計内訳書 (本01)

工事名	R1三土 国道319号(災関) 三・山城八千坊 道路改良復旧 工事(1) (臨時措置)				事業区分 工事区分	道路新設・改築 道路改良	
工事区分・工種・種別・細別	規格	単位	数量	単価	金額	数量・金額増減	摘要
コルゲートパイプ (平張コンクリート含) (600*600)	管規格:600*600mm,平張コンクリート規格:18-8-25(20) (高炉),養生費:一般養生	m	2.2				単 36号
コルゲートパイプ (平張コンクリート含) (700*700)	管規格:700*700mm,平張コンクリート規格:18-8-25(20) (高炉),養生費:一般養生	m	2				単 37号
コルゲートパイプ (縦排水)	管規格:700*700mm	箇所	1				単 38号
管渠工		式	1				
鉄筋コンクリート台付管	管規格:重圧管φ700,基礎コンクリート規格:18-8-25(20) (高炉),養生費:一般養生	m	9.7				単 39号
集水樹・マンホール工		式	1				
現場打ち集水樹 (1号集水樹)	コンクリート規格:18-8-40(高炉),蓋規格:鋼製樹蓋 900 *900用	箇所	1				単 40号
現場打ち集水樹 (2号集水樹)	コンクリート規格:18-8-40(高炉)	箇所	1				単 41号
場所打水路工		式	1				
場所打水路 (L型側溝)	断面:内幅30cm,内高30cm	m	1.2				単 42号
排水工		式	1				
ふとんかご	かご材規格:線径3.2mm 網目13cm 高50cm,中詰材 規格:割栗石	m	2				単 43号
構造物撤去工		式	1				

設計内訳書 (本01)

工事名	R1三土 国道319号(災関) 三・山城八千坊 道路改良復旧 工事(1) (臨時措置)				事業区分 工事区分	道路新設・改築 道路改良	
工事区分・工種・種別・細別	規格	単位	数量	単価	金額	数量・金額増減	摘要
防護柵撤去工		式	1				
防護柵撤去(ガードレール)	土中用既設部(再利用)	m	45				単 44号
構造物取壊し工		式	1				
コンクリート構造物取壊し	構造物区分:無筋構造物, 工法区分:機械施工	m3	23				単 45号
排水構造物撤去工		式	1				
ヒューム管撤去	管径:600mm, 規格:ヒューム管	m	6				単 46号
運搬処理工		式	1				
殻運搬 (Con殻:無筋) (L=15.0km)	殻種別:コンクリート殻(無筋)	m3	23				単 47号
殻運搬 (Con殻:有筋) (L=36.1km)	殻種別:コンクリート殻(無筋)	m3	1				単 48号
殻処分 (Con殻:無筋)	殻種別:コンクリート殻(無筋)	m3	23				単 49号
殻処分 (Con殻:有筋)	殻種別:コンクリート殻(無筋)	m3	1				単 50号
仮設工		式	1				
工事用道路工		式	1				

設計内訳書 (本01)

工事名	R1三土 国道319号(災関) 三・山城八千坊 道路改良復旧 工事(1) (臨時措置)				事業区分 工事区分	道路新設・改築 道路改良	
工事区分・工種・種別・細別	規格	単位	数量	単価	金額	数量・金額増減	摘要
掘削(仮設工)	土質:土砂,施工方法:片切掘削,積込(ルース)	m3	80				単 51号
工用道路盛土 (仮設盛土)	施工幅員:4.0m以上	m3	220				単 52号
敷砂利	碎石規格:砂,敷厚:100mm	m2	170				単 53号
大型土のう	作業区分:製作・設置・撤去,中詰土材料:流用土	袋	104				単 54号
舗装		式	1				
防護柵工		式	1				
路側防護柵工		式	1				
ガードレール (新設+再利用)	ガードレール規格(標準型・土中用):塗装品 Gr-C-4E, 施工規模:50m以上100m未満,曲線部補正:無	m	72				単 55号
仮設工		式	1				
交通管理工		式	1				
交通誘導警備員		人日	150				単 56号
直接工事費		式	1				
共通仮設		式	1				

設計内訳書（本01）

工事名	R1三土 国道319号（災関） 三・山城八千坊 道路改良復旧 工事（1）（臨時措置）	事業区分 工事区分	道路新設・改築 舗装				
工事区分・工種・種別・細別	規格	単位	数量	単価	金額	数量・金額増減	摘要
共通仮設費		式	1				
準備費		式	1				
木根等処分費		式	1				内 1号
共通仮設費（率計上）		式	1				
純工事費		式	1				
現場管理費		式	1				
工事原価		式	1				
一般管理費等		式	1				
工事価格		式	1				
消費税額及び地方消費税額		式	1				
工事費計		式	1				

一式当り内訳書

単価使用年月	2019.12
歩掛適用年月	2019.12
労務調整係数	1.000-00000 0.0 0

内 1号	木根等処分費							
名称・規格	条件	単位	数量	単価	金額	数量・金額増減	摘要	
土砂等運搬	標準,ﾊﾞｯｸﾙ山積0.8m3(平積0.6m3), 土砂(岩塊・玉石混り土含む),無し,6 .5km以下	m3	10					
処分費(m3)		m3	10				単 77号	
合計								

1 次単価表

単価使用年月	2019.12
歩掛適用年月	2019.12
労務調整係数	1.000-00000 0.0 0

単 1号	掘削	土質:土砂,施工方法:片切掘削	単位	m3	単位数量	1	単価	
名称・規格		条件	単位	数量	単価	金額	摘要	
掘削		土砂,片切掘削	m3	1				
合計								
単価							円/m3	

1 次単価表

単価使用年月	2019.12
歩掛適用年月	2019.12
労務調整係数	1.000-00000 0.0 0

単 2号	掘削	土質:軟岩,施工方法:片切掘削	単位	m3	単位数量	1	単価	
名称・規格		条件	単位	数量	単価	金額	摘要	
掘削		軟岩,片切掘削,無し,無し	m3	1				
合計								
単価							円/m3	

1次単価表

単価使用年月	2019.12
歩掛適用年月	2019.12
労務調整係数	1.000-00000 0.0 0

単 3号	積込(ルース)	土質:土砂,作業内容:土量50,000m3未満	単位	m3	単位数量	1	単価	
名称・規格		条件	単位	数量	単価	金額	摘要	
積込(ルース)		土砂,土量50,000m3未満	m3	1				
合計								
単価							円/m3	

1次単価表

単価使用年月	2019.12
歩掛適用年月	2019.12
労務調整係数	1.000-00000 0.0 0

単 4号	積込(ルース)	土質:破碎岩,作業内容:土量50,000m3未満	単位	m3	単位数量	1	単価	
名称・規格		条件	単位	数量	単価	金額	摘要	
積込(ルース)		破碎岩,土量50,000m3未満	m3	1				
合計								
単価							円/m3	

1 次単価表

単価使用年月	2019.12
歩掛適用年月	2019.12
労務調整係数	1.000-00000 0.0 0

単 5号	路体(築堤)盛土	施工幅員:2.5m未満	単位	m3	単位数量	1	単価	
名称・規格		条件	単位	数量	単価	金額	摘要	
	路体(築堤)盛土	2.5m未満	m3	1				
	合計							
	単価							円/m3

1 次単価表

単価使用年月	2019.12
歩掛適用年月	2019.12
労務調整係数	1.000-00000 0.0 0

単 6号	路体(築堤)盛土	施工幅員:2.5m以上4.0m未満	単位	m3	単位数量	1	単価	
名称・規格		条件	単位	数量	単価	金額	摘要	
	路体(築堤)盛土	2.5m以上4.0m未満	m3	1				
	合計							
	単価							円/m3

1 次単価表

単価使用年月	2019.12
歩掛適用年月	2019.12
労務調整係数	1.000-00000 0.0 0

単 7号	路体(築堤)盛土	施工幅員:4.0m以上	単位	m3	単位数量	1	単価	
名称・規格		条件	単位	数量	単価	金額	摘要	
	路体(築堤)盛土	4.0m以上, 10,000m3未満, 無し	m3	1				
	合計							
	単価							円/m3

1 次単価表

単価使用年月	2019.12
歩掛適用年月	2019.12
労務調整係数	1.000-00000 0.0 0

単 8号	土砂等運搬 (不足土)	土質:土砂(岩塊・玉石混り土含む)	単位	m3	単位数量	1	単価	
名称・規格		条件	単位	数量	単価	金額	摘要	
	土砂等運搬	標準,ハック材山積0.8m3(平積0.6m3), 土砂(岩塊・玉石混り土含む),無し,7 .5km以下	m3	1				
	合計							
	単価							円/m3

1次単価表

単価使用年月	2019.12
歩掛適用年月	2019.12
労務調整係数	1.000-00000 0.0 0

単 9号	積込(ルース) (不足土)	土質:土砂,作業内容:土量50,000m3 未満	単位	m3	単位数量	1	単価	
名称・規格		条件	単位	数量	単価	金額	摘要	
積込(ルース)		土砂,土量50,000m3未満	m3	1				
合計								
単価							円/m3	

1次単価表

単価使用年月	2019.12
歩掛適用年月	2019.12
労務調整係数	1.000-00000 0.0 0

単 10号	路床盛土	施工幅員:2.5m以上4.0m未満	単位	m3	単位数量	1	単価	
名称・規格		条件	単位	数量	単価	金額	摘要	
路床盛土		2.5m以上4.0m未満	m3	1				
合計								
単価							円/m3	

1 次単価表

単価使用年月	2019.12
歩掛適用年月	2019.12
労務調整係数	1.000-00000 0.0 0

単 11号	路床盛土	施工幅員:4.0m以上	単位	m3	単位数量	1	単価	
名称・規格		条件	単位	数量	単価	金額	摘要	
路床盛土		4.0m以上, 10,000m3未満, 無し	m3	1				
合計								
単価							円/m3	

1 次単価表

単価使用年月	2019.12
歩掛適用年月	2019.12
労務調整係数	1.000-00000 0.0 0

単 12号	土材料 (購入土)	材料:RC-40	単位	m3	単位数量	1	単価	
名称・規格		条件	単位	数量	単価	金額	摘要	
土材料			m3	1				
合計								
単価							円/m3	

1次単価表

単価使用年月	2019.12
歩掛適用年月	2019.12
労務調整係数	1.000-00000 0.0 0

単 13号	法面整形(盛土部)	法面締固め:有り,現場制約:無し	単位	m2	単位数量	1	単価	
名称・規格		条件	単位	数量	単価	金額	摘要	
法面整形		盛土部,有り,無し,埴質土、砂及び砂質土、粘性土、全ての費用	m2	1				
合計								
単価							円/m2	

1次単価表

単価使用年月	2019.12
歩掛適用年月	2019.12
労務調整係数	1.000-00000 0.0 0

単 14号	植生シート	工種区分:植生シート工(標準品),施工規模:500m2以上1000m2未満	単位	m2	単位数量	1	単価	
名称・規格		条件	単位	数量	単価	金額	摘要	
人力施工による植生工		植生シート工(標準品),500m2以上1000m2未満,無	m2	1			単 57号	
合計								
単価							円/m2	

1次単価表

単価使用年月	2019.12
歩掛適用年月	2019.12
労務調整係数	1.000-00000 0.0 0

単 15号	床掘り	土質:土砂	単位	m3	単位数量	1	単価	
名称・規格		条件	単位	数量	単価	金額	摘要	
床掘り		土砂,標準,無し,無し	m3	1				
合計								
単価							円/m3	

1次単価表

単価使用年月	2019.12
歩掛適用年月	2019.12
労務調整係数	1.000-00000 0.0 0

単 16号	床掘り(掘削)	土質:軟岩	単位	m3	単位数量	1	単価	
名称・規格		条件	単位	数量	単価	金額	摘要	
掘削		軟岩,オープンカット,無し,1,000m3未満,無し,無し	m3	1				
合計								
単価							円/m3	

1次単価表

単価使用年月	2019.12
歩掛適用年月	2019.12
労務調整係数	1.000-00000 0.0 0

単 17号	積込(ルース)	土質:破砕岩,作業内容:土量50,000m 3未満	単位	m3	単位数量	1	単価	
名称・規格		条件	単位	数量	単価	金額	摘要	
積込(ルース)		破砕岩,土量50,000m3未満	m3	1				
合計								
単価							円/m3	

1次単価表

単価使用年月	2019.12
歩掛適用年月	2019.12
労務調整係数	1.000-00000 0.0 0

単 18号	埋戻し (小規模)	土質区分:土砂,土質:土砂	単位	m3	単位数量	1	単価	
名称・規格		条件	単位	数量	単価	金額	摘要	
埋戻し		上記以外(小規模),土砂,全ての費用	m3	1				
合計								
単価							円/m3	

1次単価表

単価使用年月	2019.12
歩掛適用年月	2019.12
労務調整係数	1.000-00000 0.0 0

単 19号	埋戻し (1.0m以上4.0m未満)	土質:土砂	単位	m3	単位数量	1	単価	
名称・規格		条件	単位	数量	単価	金額	摘要	
埋戻し		最大埋戻幅1m以上4m未満	m3	1				
合計								
単価							円/m3	

1次単価表

単価使用年月	2019.12
歩掛適用年月	2019.12
労務調整係数	1.000-00000 0.0 0

単 20号	基面整正		単位	m2	単位数量	1	単価	
名称・規格		条件	単位	数量	単価	金額	摘要	
基面整正			m2	1				
合計								
単価							円/m2	

1次単価表

単価使用年月	2019.12
歩掛適用年月	2019.12
労務調整係数	1.000-00000 0.0 0

単 21号	逆T型擁壁 (1号・2号逆T型)	コンクリート規格:24-12-25(20)(高炉)	単位	m3	単位数量	97	単価	
名称・規格		条件	単位	数量	単価	金額	摘要	
逆T型擁壁		24-12-25(20)(高炉), 0.06t/m3以上0.08t/m3未満, 標準(1.0), 無し, 無し, 一般養生, 延長無し	m3	97				
排水マット(平面排水材)			m	42				
合計								
単価							円/m3	

1次単価表

単価使用年月	2019.12
歩掛適用年月	2019.12
労務調整係数	1.000-00000 0.0 0

単 22号	コンクリート	コンクリート規格:24-12-25(20)(高炉), 養生費:一般養生	単位	m3	単位数量	1	単価	
名称・規格		条件	単位	数量	単価	金額	摘要	
コンクリート		無筋・鉄筋構造物, コンクリートポンプ車打設, 24-12-25(20)(高炉), 10m3以上100m3未満, 一般養生, 延長無し, 全ての	m3	1				
合計								
単価							円/m3	

1 次単価表

単価使用年月	2019.12
歩掛適用年月	2019.12
労務調整係数	1.000-00000 0.0 0

単 23号	鉄筋	鉄筋材料規格・径:SD345 D16~25	単位	t	単位数量	1	単価	
名称・規格		条件	単位	数量	単価	金額	摘要	
鉄筋工[市場単価]		SD345 D16~25, 一般構造物, 10t未満, 無, 無, 無, 無, 補正無(鉄筋割合10%未満含む), 補正無(一般構造物)	t	1			単 58号	
合計								
単価							円/t	

1 次単価表

単価使用年月	2019.12
歩掛適用年月	2019.12
労務調整係数	1.000-00000 0.0 0

単 24号	鉄筋	鉄筋材料規格・径:SD345 D13	単位	t	単位数量	1	単価	
名称・規格		条件	単位	数量	単価	金額	摘要	
鉄筋工[市場単価]		SD345 D13, 一般構造物, 10t未満, 無, 無, 無, 無, 補正無(鉄筋割合10%未満含む), 補正無(一般構造物)	t	1			単 59号	
合計								
単価							円/t	

1次単価表

単価使用年月	2019.12
歩掛適用年月	2019.12
労務調整係数	1.000-00000 0.0 0

単 25号	型枠	型枠の種類:一般型枠	単位	m2	単位数量	1	単価	
名称・規格		条件	単位	数量	単価	金額	摘要	
	型枠	一般型枠, 鉄筋・無筋構造物	m2	1				
	合計							
	単価						円/m2	

1次単価表

単価使用年月	2019.12
歩掛適用年月	2019.12
労務調整係数	1.000-00000 0.0 0

単 26号	足場	安全柵:無し	単位	掛m2	単位数量	1	単価	
名称・規格		条件	単位	数量	単価	金額	摘要	
	足場工	手摺先行型枠組足場, 不要, 標準(1.0)	掛m2	1				単 60号
	合計							
	単価						円/掛m2	

1次単価表

単価使用年月	2019.12
歩掛適用年月	2019.12
労務調整係数	1.000-00000 0.0 0

単 27号	水抜パイプ	管径・管種類:VP φ65,フィルター:有り	単位	m	単位数量	1	単価	
名称・規格		条件	単位	数量	単価	金額	摘要	
材料費(m)			m	1			単 61号	
合計								
単価							円/m	

1次単価表

単価使用年月	2019.12
歩掛適用年月	2019.12
労務調整係数	1.000-00000 0.0 0

単 28号	排水マット	材料規格:水平排水材 30*200	単位	m	単位数量	10	単価	
名称・規格		条件	単位	数量	単価	金額	摘要	
吸出し防止材設置		全面	m2	2				
合計								
単価							円/m	

1 次単価表

単価使用年月	2019.12
歩掛適用年月	2019.12
労務調整係数	1.000-00000 0.0 0

単 29号	コンクリート (ペーラインコンクリート含)	コンクリート規格:18-8-40(高炉),養生費: 一般養生	単位	m3	単位数量	103	単価	
名称・規格		条件	単位	数量	単価	金額	摘要	
コンクリート		無筋・鉄筋構造物,コンクリートポンプ車打設,18-8-40(高炉),10m3以上100m3未満,一般養生,延長無し,全ての費用	m3	103				
ペーラインコンクリート			m3	3			単 62号	
合計								
単価							円/m3	

1 次単価表

単価使用年月	2019.12
歩掛適用年月	2019.12
労務調整係数	1.000-00000 0.0 0

単 30号	型枠	型枠の種類:一般型枠	単位	m2	単位数量	1	単価	
名称・規格		条件	単位	数量	単価	金額	摘要	
型枠		一般型枠,鉄筋・無筋構造物	m2	1				
合計								
単価							円/m2	

1次単価表

単価使用年月	2019.12
歩掛適用年月	2019.12
労務調整係数	1.000-00000 0.0 0

単 31号	目地板	目地板の種類:瀝青繊維質目地板t=10, 目地板厚さ:厚10mm	単位	m2	単位数量	1	単価	
名称・規格		条件	単位	数量	単価	金額	摘要	
目地板		瀝青繊維質目地板t=10	m2	1				
合計								
単価							円/m2	

1次単価表

単価使用年月	2019.12
歩掛適用年月	2019.12
労務調整係数	1.000-00000 0.0 0

単 32号	水抜パイプ	管径・管種類:VP φ65, フィルター:有り	単位	m	単位数量	1	単価	
名称・規格		条件	単位	数量	単価	金額	摘要	
材料費(m)			m	1			単 61号	
合計								
単価							円/m	

1次単価表

単価使用年月	2019.12
歩掛適用年月	2019.12
労務調整係数	1.000-00000 0.0 0

単 33号	排水マット	材料規格:水平排水材 30*200	単位	m	単位数量	10	単価	
名称・規格		条件	単位	数量	単価	金額	摘要	
吸出し防止材設置		全面	m2	2				
合計								
単価							円/m	

1次単価表

単価使用年月	2019.12
歩掛適用年月	2019.12
労務調整係数	1.000-00000 0.0 0

単 34号	練石積	控長:t=20cm	単位	m2	単位数量	1	単価	
名称・規格		条件	単位	数量	単価	金額	摘要	
拾石積(裏石積)		厚さ20cm, 18- 8-25 (20) 高炉, 割栗石150-200mm	m2	1			単 63号	
合計								
単価							円/m2	

1 次単価表

単価使用年月	2019.12
歩掛適用年月	2019.12
労務調整係数	1.000-00000 0.0 0

単 35号	プレキャストU型側溝 (3号U型側溝)	U型側溝規格:道路用鉄筋コンクリート側溝 300A, 蓋版の規格:300 41.2×9.5× 50	単位	m	単位数量	10	単価	
名称・規格		条件	単位	数量	単価	金額	摘要	
U型側溝		据付け,無し,無し,道路用鉄筋Co側 溝3種 JIS A 5372,300A 300×300× 2000,無し,無し,有り,砕石(各種),0	m	10			単 64号	
蓋版		据付け,無し,道路用鉄筋Co側溝3種 JIS A 5372,300 41.2×9.5×50,無 し,無し	枚	20			単 65号	
合計								
単価							円/m	

1 次単価表

単価使用年月	2019.12
歩掛適用年月	2019.12
労務調整係数	1.000-00000 0.0 0

単 36号	名称・規格	条件	単位	数量	単価	金額	単価	摘要
コルゲートフリューム (平張コンクリート含) (600*600)	管規格:600*600mm, 平張コンクリート規格: 18-8-25(20)(高炉), 養生費:一般養生		m	10		10		
	コルゲートフリューム	据付, 600×600mm, 全ての費用	m	10				
	コンクリート	小型構造物, 人力打設, 18-8-25(高炉), 一般養生, 無し, 全ての費用	m3	0.9				
	型枠	一般型枠, 小型構造物	m2	4				
	基礎砕石	7.5cmを超え12.5cm以下, 砕石(各種), 全ての費用	m2	7				
	合計							
	単価						円/m	

1次単価表

単価使用年月	2019.12
歩掛適用年月	2019.12
労務調整係数	1.000-00000 0.0 0

単 37号	名称・規格	条件	単位	数量	単価	金額	単価	概要
コルゲートフリューム (平張コンクリート含) (700*700)	管規格:700*700mm, 平張コンクリート規格: 18-8-25(20)(高炉), 養生費:一般養生		m	10		10		
	コルゲートフリューム	据付, 700×700mm, 全ての費用	m	10				
	コンクリート	小型構造物, 人力打設, 18-8-25(高炉), 一般養生, 無し, 全ての費用	m3	0.9				
	型枠	一般型枠, 小型構造物	m2	4				
	基礎砕石	7.5cmを超え12.5cm以下, 砕石(各種), 全ての費用	m2	7				
	合計							
	単価						円/m	

1次単価表

単価使用年月	2019.12
歩掛適用年月	2019.12
労務調整係数	1.000-00000 0.0 0

単 38号	名称・規格	条件	単位	箇所	単位数量	金額	単価	摘要
	コルゲートフリューム (縦排水)	管規格:700*700mm					1	
	コルゲートフリューム	据付, 700×700mm, 全ての費用	m		2			
	コンクリートアンカーボルト M12×70		本		8			
	合計							
	単価							円/箇所

1 次単価表

単価使用年月	2019.12
歩掛適用年月	2019.12
労務調整係数	1.000-00000 0.0 0

単 39号	鉄筋コンクリート台付管	管規格:重圧管φ700,基礎コンクリート規格:18-8-25(20)(高炉),養生費:一般養生	単位	m	単位数量	10	単価	
名称・規格		条件	単位	数量	単価	金額	摘要	
	鉄筋コンクリート台付管	据付,700mm,2m/個,全ての費用	m	10				
	コンクリート	小型構造物,人力打設,18-8-25(高炉),一般養生,無し,全ての費用	m3	0.9				
	型枠	一般型枠,小型構造物	m2	2				
	モルタル 1:3 高炉		m3	0.12				
	合計							
	単価							円/m

1次単価表

単価使用年月	2019.12
歩掛適用年月	2019.12
労務調整係数	1.000-00000 0.0 0

単 40号	現場打ち集水桝 (1号集水桝)	コンクリート規格:18-8-40(高炉), 蓋規格: 鋼製桝蓋 900*900用	単位	箇所	単位数量	1	単価	
名称・規格		条件	単位	数量	単価	金額	摘要	
現場打ち集水桝・街渠桝(本体)		18-8-40(高炉), 1.09m ³ を超え1.15m ³ 以下, 人力打設, 一般養生・特殊養生(練炭)	箇所	1				
蓋版		据付け, 無し, 蓋版(各種), 40を超え1 70kg/枚以下, 無し, 無し	枚	1			単 66号	
合計								
単価							円/箇所	

1次単価表

単価使用年月	2019.12
歩掛適用年月	2019.12
労務調整係数	1.000-00000 0.0 0

単 41号	現場打ち集水桝 (2号集水桝)	コンクリート規格:18-8-40(高炉)	単位	箇所	単位数量	1	単価	
名称・規格		条件	単位	数量	単価	金額	摘要	
現場打ち集水桝・街渠桝(本体)		18-8-40(高炉), 2.00m ³ を超え2.11m ³ 以下, 人力打設, 一般養生・特殊養生(練炭)	箇所	1				
足掛け金具 φ19 W300 L250			個	5				
合計								
単価							円/箇所	

1 次単価表

単価使用年月	2019.12
歩掛適用年月	2019.12
労務調整係数	1.000-00000 0.0 0

単 42号	場所打水路 (L型側溝)	断面:内幅30cm,内高30cm	単位	m	単位数量	10	単価	
名称・規格		条件	単位	数量	単価	金額	摘要	
	コンクリート	小型構造物,人力打設,18-8-25(高炉),一般養生,無し,全ての費用	m3	1.5				
	型枠	一般型枠,小型構造物	m2	10				
	基礎碎石	12.5cmを超え17.5cm以下,再生クラッシュ 40~0,全ての費用	m2	4				
	合計							
	単価							円/m

1次単価表

単価使用年月	2019.12
歩掛適用年月	2019.12
労務調整係数	1.000-00000 0.0 0

単 43号	ふとんかご	かご材規格:線径3.2mm 網目13cm 高50cm, 中詰材規格:割栗石	単位	m	単位数量	1	単価	
名称・規格		条件	単位	数量	単価	金額	摘要	
	ふとんかご	設置, スロープ式, 高さ50cm×幅120cm	m	1				
	合計							
	単価						円/m	

1次単価表

単価使用年月	2019.12
歩掛適用年月	2019.12
労務調整係数	1.000-00000 0.0 0

単 44号	防護柵撤去(ガードレール)	土中用既設部(再利用)	単位	m	単位数量	1	単価	
名称・規格		条件	単位	数量	単価	金額	摘要	
	防護柵撤去工(ガードレール撤去工)	土中建込・標準型, Gr-C-4E, 無, 無	m	1				単 67号
	合計							
	単価						円/m	

1次単価表

単価使用年月	2019.12
歩掛適用年月	2019.12
労務調整係数	1.000-00000 0.0 0

単 45号	コンクリート構造物取壊し	構造物区分:無筋構造物,工法区分: 機械施工	単位	m3	単位数量	1	単価	
名称・規格		条件	単位	数量	単価	金額	摘要	
構造物とりこわし		無筋構造物,機械施工,無し,無し,不要	m3	1			単 68号	
合計								
単価							円/m3	

1次単価表

単価使用年月	2019.12
歩掛適用年月	2019.12
労務調整係数	1.000-00000 0.0 0

単 46号	ヒューム管撤去	管径:600mm,規格:ヒューム管	単位	m	単位数量	1	単価	
名称・規格		条件	単位	数量	単価	金額	摘要	
ヒューム管(B形管)		撤去,600mm,全ての費用	m	1				
合計								
単価							円/m	

1 次単価表

単価使用年月	2019.12
歩掛適用年月	2019.12
労務調整係数	1.000-00000 0.0 0

単 47号	殻運搬 (Con殻:無筋) (L=15.0km)	殻種別:コンクリート殻(無筋)	単位	m3	単位数量	1	単価	
名称・規格		条件	単位	数量	単価	金額	摘要	
殻運搬		Co(無筋・鉄筋)構造物とりこわし,機械積込,無し,15.5km以下,全ての費用	m3	1				
合計								
単価							円/m3	

1 次単価表

単価使用年月	2019.12
歩掛適用年月	2019.12
労務調整係数	1.000-00000 0.0 0

単 48号	殻運搬 (Con殻:有筋) (L=36.1km)	殻種別:コンクリート殻(無筋)	単位	m3	単位数量	1	単価	
名称・規格		条件	単位	数量	単価	金額	摘要	
殻運搬		Co(無筋・鉄筋)構造物とりこわし,機械積込,無し,49.5km以下,全ての費用	m3	1				
合計								
単価							円/m3	

1次単価表

単価使用年月	2019.12
歩掛適用年月	2019.12
労務調整係数	1.000-00000 0.0 0

単 49号	殻処分 (Con殻:無筋)	殻種別:コンクリート殻(無筋)	単位	m3	単位数量	1	単価	
名称・規格		条件	単位	数量	単価	金額	摘要	
処分費(m3)			m3	1			単 69号	
合計								
単価							円/m3	

1次単価表

単価使用年月	2019.12
歩掛適用年月	2019.12
労務調整係数	1.000-00000 0.0 0

単 50号	殻処分 (Con殻:有筋)	殻種別:コンクリート殻(無筋)	単位	m3	単位数量	1	単価	
名称・規格		条件	単位	数量	単価	金額	摘要	
処分費(m3)			m3	1			単 70号	
合計								
単価							円/m3	

1次単価表

単価使用年月	2019.12
歩掛適用年月	2019.12
労務調整係数	1.000-00000 0.0 0

単 51号	掘削(仮設工)	土質:土砂,施工方法:片切掘削,積込 (ルース)	単位	m3	単位数量	1	単価	
名称・規格		条件	単位	数量	単価	金額	摘要	
	掘削	土砂,片切掘削	m3	1				
	積込(ルース)	土砂,土量50,000m3未満	m3	1				
	合計							
	単価							円/m3

1次単価表

単価使用年月	2019.12
歩掛適用年月	2019.12
労務調整係数	1.000-00000 0.0 0

単 52号	工事用道路盛土 (仮設盛土)	施工幅員:4.0m以上	単位	m3	単位数量	220	単価	
名称・規格		条件	単位	数量	単価	金額	摘要	
	積込(ル-ス)	土砂,土量50,000m3未満	m3	160				
	土砂等運搬	標準,バックホ山積0.8m3(平積0.6m3), 土砂(岩塊・玉石混り土含む),無し,7 .5km以下	m3	160				
	路体(築堤)盛土	4.0m以上,10,000m3未満,有り	m3	220				
	合計							
	単価						円/m3	

1次単価表

単価使用年月	2019.12
歩掛適用年月	2019.12
労務調整係数	1.000-00000 0.0 0

単 53号	敷砂利	碎石規格:砂,敷厚:100mm	単位	m2	単位数量	1	単価
名称・規格		条件	単位	数量	単価	金額	摘要
	敷砂利		m 2	1			単 71号
	合計						
	単価						円/m2

1次単価表

単価使用年月	2019.12
歩掛適用年月	2019.12
労務調整係数	1.000-00000 0.0 0

単 54号	大型土のう	作業区分:製作・設置・撤去, 中詰土材料:流用土	単位	袋	単位数量	104	単価	
名称・規格		条件	単位	数量	単価	金額	摘要	
	大型土のう工	製作・設置, 流用土, 6m以下	袋	104				単 72号
	大型土のう工	撤去, 6m以下	袋	104				単 73号
	積込(ルース)	土砂, 土量50,000m3未満	m3	100				
	土砂等運搬	標準, ハック砕山積0.8m3(平積0.6m3), 土砂(岩塊・玉石混り土含む), 無し, 7.5km以下	m3	100				
	合計							
	単価							円/袋

1次単価表

単価使用年月	2019.12
歩掛適用年月	2019.12
労務調整係数	1.000-00000 0.0 0

単 55号	カートルール (新設+再利用)	カートルール規格(標準型・土中用):塗装 品 Gr-C-4E, 施工規模:50m以上100m 未満, 曲線部補正:無	単位	m	単位数量	72	単価	
名称・規格		条件	単位	数量	単価	金額	摘要	
防護柵設置工(カートルール設置工)		土中建込, Gr-C-4E 塗装品, 50m以上1 00m未満, 無, 無, 無, 加算無し	m	27			単 74号	
防護柵設置工 (材料費を除く手間のみ)		土中建込, Gr-C-4E 塗装品, 50m以上1 00m未満, 無, 無, 無	m	45			単 75号	
合計								
単価							円/m	

1次単価表

単価使用年月	2019.12
歩掛適用年月	2019.12
労務調整係数	1.000-00000 0.0 0

単 56号	交通誘導警備員		単位	人日	単位数量	1	単価	
名称・規格		条件	単位	数量	単価	金額	摘要	
交通誘導警備員B			人日	1			単 76号	
合計								
単価							円/人日	

2次単価表

単価使用年月	2019.12
歩掛適用年月	2019.12
労務調整係数	1.000-00000 0.0 0

単 57号	名称・規格	条件	単位	数量	単価	金額	摘要
	人力施工による植生工	植生シート工(標準品), 500m2以上1000m2未満, 無	単位	m2	単位数量	1	単価
	法面工(植生シート) 肥料袋無(標準品)		m2	1			
	諸雑費(まるめ)		式	1			
	合計						
	単価						円/m2

2次単価表

単価使用年月	2019.12
歩掛適用年月	2019.12
労務調整係数	1.000-00000 0.0 0

単 58号	鉄筋工[市場単価]	SD345 D16~25, 一般構造物, 10t未満, 無, 無, 無, 無, 補正無(鉄筋割合10%未満含む), 補正無(一般構造物)	単位	t	単位数量	1	単価	
名称・規格		条件	単位	数量	単価	金額	摘要	
	鉄筋コンクリート用棒鋼 SD345 D16~25		t	1.03				
	鉄筋工 加工・組立共 一般構造物		t	1				
	諸雑費(まるめ)		式	1				
	合計							
	単価							円/t

2次単価表

単価使用年月	2019.12
歩掛適用年月	2019.12
労務調整係数	1.000-00000 0.0 0

単 59号	鉄筋工[市場単価]	SD345 D13, 一般構造物, 10t未満, 無, 無, 無, 補正無(鉄筋割合10%未満含む), 補正無(一般構造物)	単位	t	単位数量	1	単価	
名称・規格		条件	単位	数量	単価	金額	摘要	
	鉄筋コンクリート用棒鋼 SD345 D13		t	1.03				
	鉄筋工 加工・組立共 一般構造物		t	1				
	諸雑費(まるめ)		式	1				
	合計							
	単価							円/t

2次単価表

単価使用年月	2019.12
歩掛適用年月	2019.12
労務調整係数	1.000-00000 0.0 0

単 60号	足場工	手摺先行型枠組足場, 不要, 標準(1.0)	単位	掛m2	単位数量	100	単価	
名称・規格		条件	単位	数量	単価	金額	摘要	
	土木一般世話役		人					
	とび工		人					
	普通作業員		人					
	フフテレンクレーン[油圧伸縮ｼﾌﾞ型] 25t吊		日	1.4				
	諸雑費(率+まるめ)		式	1				
	合計							
	単価							円/掛m2

2次単価表

単価使用年月	2019.12
歩掛適用年月	2019.12
労務調整係数	1.000-00000 0.0 0

単 61号	材料費(m)	条件	単位	m	単位数量	1	単価	
名称・規格		条件	単位	数量	単価	金額	摘要	
	材料費 VP-65		m	1				
	合計							
	単価						円/m	

2次単価表

単価使用年月	2019.12
歩掛適用年月	2019.12
労務調整係数	1.000-00000 0.0 0

単 62号	ペーラインコンクリート	条件	単位	m3	単位数量	1	単価	
名称・規格		条件	単位	数量	単価	金額	摘要	
	生コンクリート 18-8-40 高炉		m3	1				
	合計							
	単価						円/m3	

2次単価表

単価使用年月	2019.12
歩掛適用年月	2019.12
労務調整係数	1.000-00000 0.0 0

単 63号	拾石積(裏石積)	厚さ20cm, 18- 8-25(20) 高炉, 割栗石150-200mm	単位	m2	単位数量	50	単価
名称・規格		条件	単位	数量	単価	金額	摘要
	割栗石 150-200mm		m3	11.4			
	生コンクリート 18-8-25(20) 高炉		m3	1.7			
	土木一般世話役		人				
	普通作業員		人				
	合計						
	単価						円/m2

2次単価表

単価使用年月	2019.12
歩掛適用年月	2019.12
労務調整係数	1.000-00000 0.0 0

単 64号	U型側溝	据付け,無し,無し,道路用鉄筋Co側溝3種 JIS A 5372,300A 300×300×2000,無し,無し,有り,砕石(各種),0	単位	m	単位数量	10	単価	
名称・規格		条件	単位	数量	単価	金額	摘要	
	U型側溝 昼間 L2000 1000kg以下 制約無		m	10				
	道路用鉄筋コンクリート側溝 3種 300A 300×300×2000		個	5				
	砕石 再生砕石 RC-30		m3	0.672				
	諸雑費(まるめ)		式	1				
	合計							
	単価							円/m

2次単価表

単価使用年月	2019.12
歩掛適用年月	2019.12
労務調整係数	1.000-00000 0.0 0

単 65号	蓋版	据付け,無し,道路用鉄筋Co側溝3種 JIS A 5372,300 41.2×9.5×50,無し, 無し	単位	枚	単位数量	100	単価	
名称・規格		条件	単位	数量	単価	金額	摘要	
	蓋版コンクリート・鋼製 昼間 170kg以下 制約無		枚	100				
	道路用側溝蓋 3種 300 41.2×9.5×50		枚	100				
	諸雑費(まるめ)		式	1				
	合計							
	単価							円/枚

2次単価表

単価使用年月	2019.12
歩掛適用年月	2019.12
労務調整係数	1.000-00000 0.0 0

単 66号	蓋版	据付け,無し,蓋版(各種),40を超え170kg/枚以下,無し,無し	単位	枚	単位数量	100	単価	
名称・規格		条件	単位	数量	単価	金額	摘要	
	蓋版コンクリート・鋼製 昼間 170kg以下 制約無		枚	100				
	側溝蓋 鋼製柵蓋 T-25 ホルト固定 滑止め 900*900用		枚	100				
	諸雑費(まるめ)		式	1				
	合計							
	単価							円/枚

2次単価表

単価使用年月	2019.12
歩掛適用年月	2019.12
労務調整係数	1.000-00000 0.0 0

単 67号	防護柵撤去工(ガードレール撤去工)	土中建込・標準型, Gr-C-4E, 無, 無	単位	m	単位数量	1	単価	
名称・規格		条件	単位	数量	単価	金額	摘要	
ガードレール撤去工 土中建込用 Gr-A、B、C-4E			m	1				
諸雑費(まるめ)			式	1				
合計								
単価								円/m

2次単価表

単価使用年月	2019.12
歩掛適用年月	2019.12
労務調整係数	1.000-00000 0.0 0

単 68号	構造物とりこわし	無筋構造物, 機械施工, 無し, 無し, 不要	単位	m3	単位数量	1	単価	
名称・規格		条件	単位	数量	単価	金額	摘要	
無筋構造物 昼間 機械施工 制約無			m3	1				
諸雑費(まるめ)			式	1				
合計								
単価								円/m3

2次単価表

単価使用年月	2019.12
歩掛適用年月	2019.12
労務調整係数	1.000-00000 0.0 0

単 69号	処分費(m3)	条件	単位	m3	単位数量	金額	単価	摘要
	名称・規格		単位	数量	単価			
	処分費 コンクリート殻(無筋)		m3	100				
	合計							
	単価						円/m3	

2次単価表

単価使用年月	2019.12
歩掛適用年月	2019.12
労務調整係数	1.000-00000 0.0 0

単 70号	処分費(m3)	条件	単位	m3	単位数量	金額	単価	摘要
	名称・規格		単位	数量	単価			
	処分費 コンクリート殻(有筋)		m3	100				
	合計							
	単価						円/m3	

2次単価表

単価使用年月	2019.12
歩掛適用年月	2019.12
労務調整係数	1.000-00000 0.0 0

単 71号	敷砂利	単位	m ²	単位数量	100	単価	
名称・規格		条件	単位	数量	単価	金額	摘要
	整地	敷均し(ルース), 狭小幅員(幅2.5m以上4m未満)	m ³	10			
	砂 クッション用		m ³	10			
	合計						
	単価						円/m ²

2次単価表

単価使用年月	2019.12
歩掛適用年月	2019.12
労務調整係数	1.000-00000 0.0 0

単 72号	大型土のう工	製作・設置, 流用土, 6m以下	単位	袋	単位数量	10	単価	
名称・規格		条件	単位	数量	単価	金額	摘要	
	土木一般世話役		人					
	特殊作業員		人					
	普通作業員		人					
	大型土のう袋材 H=1.08m W=1.1m		袋	10				
	バックホ運転	製作・設置, 6m以下	日	0.278				単 78号
	諸雑費(率+まるめ)		式	1				
	合計							
	単価							円/袋

2次単価表

単価使用年月	2019.12
歩掛適用年月	2019.12
労務調整係数	1.000-00000 0.0 0

単 73号	大型土のう工	撤去, 6m以下	単位	袋	単位数量	10	単価	
名称・規格		条件	単位	数量	単価	金額	摘要	
	土木一般世話役		人					
	特殊作業員		人					
	バックホウ運転	撤去, 6m以下	日	0.069				単 79号
	諸雑費(まるめ)		式	1				
	合計							
	単価							円/袋

2次単価表

単価使用年月	2019.12
歩掛適用年月	2019.12
労務調整係数	1.000-00000 0.0 0

単 74号	防護柵設置工(ガードレール設置工)	土中建込, Gr-C-4E 塗装品, 50m以上100m未満, 無, 無, 無, 加算無し	単位	m	単位数量	1	単価	
名称・規格		条件	単位	数量	単価	金額	摘要	
	ガードレール設置工 土中建込用 Gr-C-4E 塗装		m	1				
	諸雑費(まるめ)		式	1				
	合計							
	単価							円/m

2次単価表

単価使用年月	2019.12
歩掛適用年月	2019.12
労務調整係数	1.000-00000 0.0 0

単 75号	防護柵設置工 (材料費を除く手間のみ)	土中建込, Gr-C-4E 塗装品, 50m以上100m未満, 無, 無, 無	単位	m	単位数量	1	単価	
名称・規格		条件	単位	数量	単価	金額	摘要	
	ガードレール設置工 土中建込用 Gr-C-4E 塗装		m	1				
	ガードレール 路側用(土中用) Gr-C-4E 塗装		m	1				
	諸雑費(まるめ)		式	1				
	合計							
	単価							円/m

2次単価表

単価使用年月	2019.12
歩掛適用年月	2019.12
労務調整係数	1.000-00000 0.0 0

単 76号	交通誘導警備員B		単位	人日	単位数量		1	単価	
名称・規格		条件	単位	数量	単価	金額	摘要		
	交通誘導警備員B		人						
	合計								
	単価								円/人日

2次単価表

単価使用年月	2019.12
歩掛適用年月	2019.12
労務調整係数	1.000-00000 0.0 0

単 77号	処分費 (m3)		単位	m3	単位数量		100	単価	
名称・規格		条件	単位	数量	単価	金額	摘要		
	処分費 根株		m3	100					
	合計								
	単価								円/m3

3次単価表

単価使用年月	2019.12
歩掛適用年月	2019.12
労務調整係数	1.000-00000 0.0 0

単 78号	ハックホリ運転	製作・設置, 6m以下	単位	日	単価数量	1	単価	
名称・規格		条件	単位	数量	単価	金額	摘要	
	運転手(特殊)		人					
	軽油 1.2号		L	98				
	ハックホリ(クローラ) [標準・クレーン機能付き] 山積0.8m3(平積0.6m3)2.9t吊		日	1.39				
	諸雑費(まるめ)		式	1				
	合計							
	単価							円/日

3次単価表

単価使用年月	2019.12
歩掛適用年月	2019.12
労務調整係数	1.000-00000 0.0 0

単 79号	ハックホリ運転	撤去, 6m以下	単位	日	単位数量	1	単価	
名称・規格		条件	単位	数量	単価	金額	摘要	
	運転手(特殊)		人					
	軽油 1.2号		L	74				
	ハックホリ(クローラ) [標準・クレーン機能付き] 山積0.8m3(平積0.6m3)2.9t吊		日	1.26				
	諸雑費(まるめ)		式	1				
	合計							
	単価							円/日

機労材集計リスト (機械)

工事名	R1三土 国道319号(災関) 三・山城八千坊 道路改良復旧 工事(1) (臨時措置)					
単価コード	名称	規格	単位	数量	金額	摘要
L001005006	ブルドーザ[湿地]	7t級	日	3.535	25,587	
L001010004	バックホウ(クロー) [標準・クレーン機能付き]	山積0.8m3(平積0.6m3)2.9t吊	日	4.922	54,644	
L001010007	バックホウ(クロー) [標準]	山積0.8m3(平積0.6m3)	日	5.825	58,248	
L001010011	バックホウ(クロー) [後方超小旋回型]	山積0.28m3(平積0.2m3)	日	2.188	13,275	
L001070002	振動ロー(舗装用) [ハンドガイト式]	運転質量0.8~1.1t	日	0.765	1,492	
L001070011	振動ロー(舗装用) [搭乗・コンバインド式]	運転質量3~4t	日	3.343	14,206	
L001071001	振動ロー(土工用) フラット・シングルドラム型	運転質量11~12t	日	1.388	15,956	
L001130006	ラフテレンクレーン[油圧伸縮シブ型]	25t吊	日	0.56	23,968	
L001180001	タンク及びランマ	質量 60~80kg	日	0.04	25	
M000101008	ブルドーザ [普通・排出ガス対策型(1次基準)]	3t級	供用日	0.189	1,075	
M000202019	バックホウ(クロー) [標準]	排ガス型(第2次) 山積0.8m3	供用日	4.022	74,392	
M000202062	バックホウ(クロー) [標準・クレーン機能付き]	排ガス型(第1次) 山積0.45m3 2.9t吊	供用日	1.121	12,225	
M000202090	バックホウ(クロー型) [標準型・超低騒音型]	排出ガス対策型(第3次基準値) 山積0.8m3	供用日	3.882	82,648	
M000202096	バックホウ(クロー) [後方超小旋回型]	排ガス型(第2次) 山積0.28m3	供用日	0.039	351	
M000301005	ダンプトラック[オンロード・ティエゼル]	10t積級	供用日	13.083	267,284	
M000604006	大型ブレーカ(ベースマシン含まず) [油圧式]	質量1300kg級	供用日	2.223	24,895	
M000806001	ランマ	質量60~80kg	供用日	0.045	23	

機労材集計リスト（機械）

工事名	R1三土 国道319号（災関） 三・山城八千坊 道路改良復旧 工事（1）（臨時措置）					
単価コード	名 称	規 格	単 位	数 量	金 額	摘 要
M000903010	コンクリートポンプ車[トラック架装・ブーム式]	圧送能力 90～110m ³ /h	供用日	3.497	181,151	
	合計額				851,445	

数量総括表

No. 1

内 訳					
工 種	種 別	名 称	単 位	数 量	摘 要
土 工					
道路土工					
	掘 削	片切掘削 土砂	m3	180	184.8
	〃	片切掘削 軟岩	m3	50	47.3
	積込(ルーズ)	土砂	m3	180	184.8
	〃	軟岩	m3	50	47.3
	路床盛土	2.5m ≤ B < 4.0m 土砂	m3	90	85.5
	〃	4.0m ≤ B 〃	m3	40	40.0
	路床盛土材 購入土	RC-40	m3	140	139.4
	路体盛土	B < 2.5m 土砂	m3	20	24.7
	〃	2.5m ≤ B < 4.0m 〃	m3	90	92.0
	〃	4.0m ≤ B 〃	m3	380	379.4
	不足土 土砂運搬		m3	120	119.6
	〃 積込(ルーズ)		m3	120	119.6
	法面整形	盛土部	m2	600	603.8
作業土工					
	床 掘	標準 土砂	m3	30	29.6
	〃	標準 軟岩	m3	50	53.9
	積込(ルーズ)	軟岩	m3	50	53.9
	埋 戻 し	小規模 土砂	m3	1	1.0

数量総括表

No. 2

内 訳					
工 種	種 別	名 称	単 位	数 量	摘 要
	埋 戻 し	1.0m以上4.0m未満	m3	10	13.4
	基面整正		m2	17	16.70
植 生 工					
	植生シート		m2	600	603.8
構 造 物 撤 去 工					
	構造物撤去	コンクリート 取壊し 無筋	m3	23	22.9
		コンクリート 殻運搬処理	m3	23	22.9
		ヒューム管撤去 φ600	m	6	5.5
		同上殻運搬処理	m3	1	0.56
擁 壁 工					
	1, 2号 逆T式擁壁		m	13.9	13.94
	コンクリート	$\sigma_{ck}=24\text{N/mm}^2$	m3	97	97.05
	型 枠	一般（鉄筋）	m3	206	205.86
	鉄 筋	SD345 D16～D25	t	6.53	6.53
	鉄 筋	SD345 D13	t	1.05	1.05
	足 場 工	枠 組	掛m2	170	167.82
	目 地 材	瀝青繊維質 t=20mm	m2	4	3.9
	水抜きパイプ	VP φ65	m	19	18.56

数量総括表

No. 3

内 訳					
工 種	種 別	名 称	単 位	数 量	摘 要
	排水マット	200×30	m	42	41.86
翼 壁			基	1	1
	コンクリート	$\sigma_{ck}=24\text{N/mm}^2$	m ³	13	13.01
	型 枠	一般（鉄筋）	m ²	48	47.78
	鉄 筋	D16～D25	t	1.03	1.03
	〃	D13	t	0.14	0.14
	足 場 工	枠 組	掛m ²	40	40.90
	水抜きパイプ	VPφ65	m	4	4.09
	排水マット	200×30	m	7	6.82
基 礎 コンクリート			m	14.2	14.2
	コンクリート	$\sigma_{ck}=18\text{N/mm}^2$	m ³	103	102.8
	ペーライン	t = 5cm	m ³	3	2.7
	型 枠	一般（無筋）	m ²	19	19.4
	目 地 材	瀝青繊維質 t = 10mm	m ²	5	4.7
	水抜きパイプ	VPφ65	m	34	34.3
	排水マット	200×30	m	21	20.7

数量総括表

No. 4

内 訳					
工 種	種 別	名 称	単 位	数 量	摘 要
排水工					
3号 U型側溝					
	U型側溝 撤去・設置	300×300 419kg/個	m	1.2	1.20
	敷モルタル	1:3	m ³	0.01	0.01
	基礎碎石	RC-30 t=100	m ²	1	0.67
L型側溝					
	L型側溝		m	1.2	1.20
横断排水工					
	鉄筋コンクリート 台付管	φ700	m	9.7	9.70
	コルゲートU字 フリューム	A型600×600	m	2.2	2.2
	コルゲートU字 フリューム	横断排水 A型700×700	m	2.0	2.0
	コルゲートU字 フリューム	縦断排水 A型700×700	箇所	1	1
	1号集水柵		基	1	1
	2号集水柵		基	1	1
	ふとんかご	t=3.2 13×50×120cm	m	2	2.00
石積工					
	練石積	t=200	m ²	8	8.33

数量総括表

No. 5

内 訳					
工 種	種 別	名 称	単 位	数 量	摘 要
防護柵工					
車両用 防護柵					
	新 設	Gr-C-4E	m	27	27.0
	撤去・設置	〃	m	45	45.0
仮設工					
	掘 削	片切掘削 土砂	m3	80	84.0
	積込 (ルーズ)	土砂	m3	80	84.0
	仮設盛土		m3	220	215.6
	不足土 土砂運搬		m3	160	155.6
	不足土 積込 (ルーズ)		m3	160	155.60
	大型土のう	設置・撤去	袋	104	104
	敷き砂	t = 10cm	m2	170	166.8
仮設工					
	交通管理工	交通誘導警備員	人日	150	
準備工					
	根株運搬処理		m3	10	

種 別	細 別	規 格	単 位	数 量		合 計		
				左 側	右 側			
土工集計								
掘 削	片切	土砂	m3		184.8	184.8		
		軟岩	m3		47.3	47.3		
盛 土	路床	2.5m≦W<4.0m	m3		85.5	85.5		
		4.0m≦W	m3		40.0	40.0		
	路体	W<2.5m	m3		24.7	24.7		
		2.5m≦W<4.0m	m3		92.0	92.0		
		4.0m≦W	m3		379.4	379.4		
	作業土工							
	床掘	標準 土砂	m3		29.6	29.6		
		標準 軟岩	m3		53.9	53.9		
	埋戻し	小規模 土砂	m3		1.0	1.0		
		1m≦W<4m	m3		13.4	13.4		
	基面整正	3号U型側溝	m2	5.60/10*1.20		0.70		
		L型側溝	m2	3.75/10.0*1.20		0.45		
		鉄筋コンクリート台付管(φ700)	m2	8.90/10.0*9.7		8.63		
		コルゲートフリューム-600	m2	7.10/10.0*2.2		1.56		
		コルゲートフリューム-700	m2	7.10/10.0*2.0		1.42		
		1号集水樹	m2	1.69		1.69		
		2号集水樹	m2	2.25		2.25		
		合計	m2			16.70		
		法面整形工						
			法面整形	盛土部	m2		603.8	603.8
植生工								
	植生シート		m2		603.8	603.8		
構造物撤去工								
取壊し	コンクリート	擁壁 無筋	m3		10.40	10.40		
		集水樹 無筋	m3		1.97	1.97		
		流路工 無筋	m3		10.49	10.49		
			m3			22.86		
撤去								
	ヒューム管	φ600	m		5.50	5.50		
	殻		m3		0.56	0.56		

第 号 計 算 書

土 工

測 点	距 離 (m)	掘削 (片切) 土砂 右側			掘削 (片切) 軟岩 右側			断 面	平均断面	数 量	摘 要
		断 面 (m2)	平均断面 (m2)	数 量 (m3)	断 面 (m2)	平均断面 (m2)	数 量 (m3)				
4 + 17.000		6.8			1.5						
5 + 0.000	3.000	7.4	7.10	21.3	5.7	3.60	10.8				
5 + 10.000	10.000	15.7	11.55	115.5	1.6	3.65	36.5				
5 + 10.000		0.0			0.0						
6 + 0.000	10.000	1.2	0.60	6.0							
6 + 10.000	10.000	0.9	1.05	10.5							
7 + 0.000	10.000	0.5	0.70	7.0							
8 + 0.000	20.000	1.1	0.80	16.0							
8 + 10.000	10.000	0.6	0.85	8.5							
小 計	73.000			184.8			47.3				
合 計	73.000			184.8			47.3				

第 号 計 算 書

土 工

測 点	距 離 (m)	路体盛土 (W<2.5) 右側			路体盛土 (2.5≤W<4.0) 右側			路体盛土 (4.0≤W) 右側			摘 要
		断 面 (m2)	平均断面 (m2)	数 量 (m3)	断 面 (m2)	平均断面 (m2)	数 量 (m3)	断 面 (m2)	平均断面 (m2)	数 量 (m3)	
4 + 17.000		0.4			8.0			20.0			
5 + 0.000	3.000	0.4	0.40	1.2	8.3	8.15	24.5	17.9	18.95	56.9	
5 + 10.000	10.000	0.5	0.45	4.5	5.2	6.75	67.5	36.6	27.25	272.5	
5 + 10.000		0.0						10.0			
6 + 0.000	10.000	1.9	0.95	9.5				0.0	5.00	50.0	
6 + 10.000	10.000	0.0	0.95	9.5							
小 計	33.000			24.7			92.0			379.4	
合 計	33.000			24.7			92.0			379.4	

第 号 計 算 書

土 工

測 点	距 離 (m)	路床盛土 (W<2.5) 右側			路床盛土 (2.5≤W<4.0) 右側			路床盛土 (4.0≤W) 右側			摘 要
		断 面 (m2)	平均断面 (m2)	数 量 (m3)	断 面 (m2)	平均断面 (m2)	数 量 (m3)	断 面 (m2)	平均断面 (m2)	数 量 (m3)	
4 + 17.000								5.4			
5 + 0.000	3.000				0.0			4.9	5.15	15.5	
5 + 10.000	10.000				3.3	1.65	16.5	0.0	2.45	24.5	
6 + 0.000	10.000				2.7	3.00	30.0				
6 + 10.000	10.000				1.8	2.25	22.5				
7 + 0.000	10.000				0.5	1.15	11.5				
8 + 0.000	20.000				0.0	0.25	5.0				
小 計	63.000						85.5			40.0	
合 計	63.000						85.5			40.0	

第 号 計 算 書

作 業 土 工

測 点	距 離 (m)	床掘 (小規模) 土砂 右側			床掘 (小規模) 軟岩 右側			埋戻し (小規模) 右側			摘 要
		断 面 (m2)	平均断面 (m2)	数 量 (m3)	断 面 (m2)	平均断面 (m2)	数 量 (m3)	断 面 (m2)	平均断面 (m2)	数 量 (m3)	
5 + 10.000								0.0			
6 +	10.000							0.1	0.05	0.5	
6 + 10.000	10.000							0.0	0.05	0.5	
小 計	20.000									1.0	
合 計				0.0				0.0		1.0	

測 点	距 離 (m)	床掘 (標準) 土砂 右側			床掘 (標準) 軟岩 右側			埋戻し (1m≦W<4m) 右側			摘 要
		断 面 (m2)	平均断面 (m2)	数 量 (m3)	断 面 (m2)	平均断面 (m2)	数 量 (m3)	断 面 (m2)	平均断面 (m2)	数 量 (m3)	
4 + 17.000		2.4			2.1			0.9			
5 + 0.000	3.000	0.0	1.20	3.6	1.8	1.95	5.9	0.0	0.45	1.4	
5 + 10.000	10.000	5.2	2.60	26.0	7.8	4.80	48.0	2.4	1.20	12.0	
小 計	13.000			29.6			53.9			13.4	
合 計	13.000			29.6			53.9			13.4	

第 号 計 算 書		法面工									
測 点	距 離 (m)	法面整形			植生シート			断 面	平均断面	数 量	摘 要
		断 面 (m)	平均断面 (m)	数 量 (m2)	断 面 (m)	平均断面 (m)	数 量 (m2)				
4 + 17.000		2.1			2.1						
5 + 0.000	3.000	2.1	2.10	6.3	2.1	2.10	6.3				
5 + 10.000	10.000	9.0	5.55	55.5	9.0	5.55	55.5				
6 + 0.000	10.000	9.0	9.00	90.0	9.0	9.00	90.0				
6 + 10.000	10.000	8.8	8.90	89.0	8.8	8.90	89.0				
7 + 0.000	10.000	9.0	8.90	89.0	9.0	8.90	89.0				
8 + 0.000	20.000	9.2	9.10	182.0	9.2	9.10	182.0				
8 + 10.000	10.000	9.2	9.20	92.0	9.2	9.20	92.0				
小 計	73.000			603.8			603.8				
合 計	73.000			603.8			603.8				

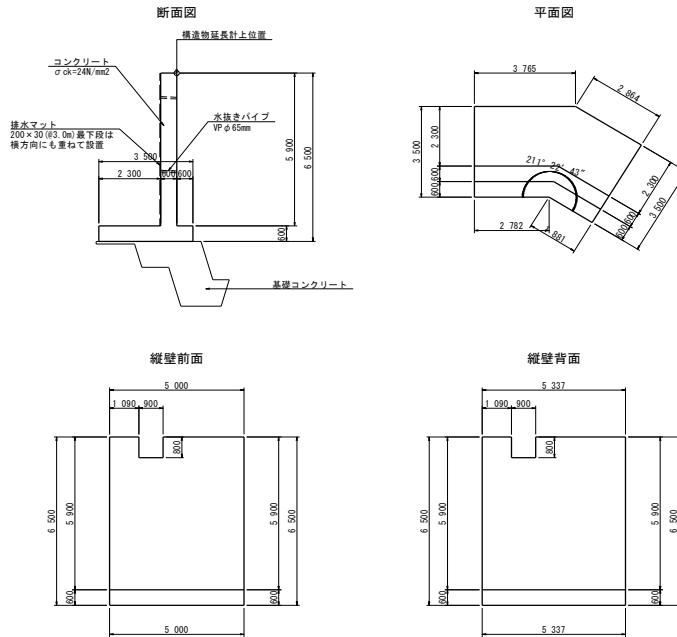
第 号 計 算 書

構造物撤去工

測 点	距 離 (m)	コンクリート取壊し			断 面	平均断面	数 量	断 面	平均断面	数 量	摘 要
		断 面 (m2)	平均断面 (m2)	数 量 (m3)							
4 + 17.000	7.000	0.3									
5 + 0.000	3.000	0.2	0.25	0.8							
5 + 10.000	10.000	0.2	0.20	2.0							
6 + 0.000	10.000	0.2	0.20	2.0							
6 + 10.000	10.000	0.2	0.20	2.0							
7 + 0.000	10.000	0.1	0.15	1.5							
8 + 0.000	20.000	0.1	0.10	2.0							
8 + 1.200	1.200	0.1	0.10	0.1							
小 計	71.200			10.4							
合 計	71.200			10.4							

数 量 計 算 書

1号逆T式擁壁(Aブロック)

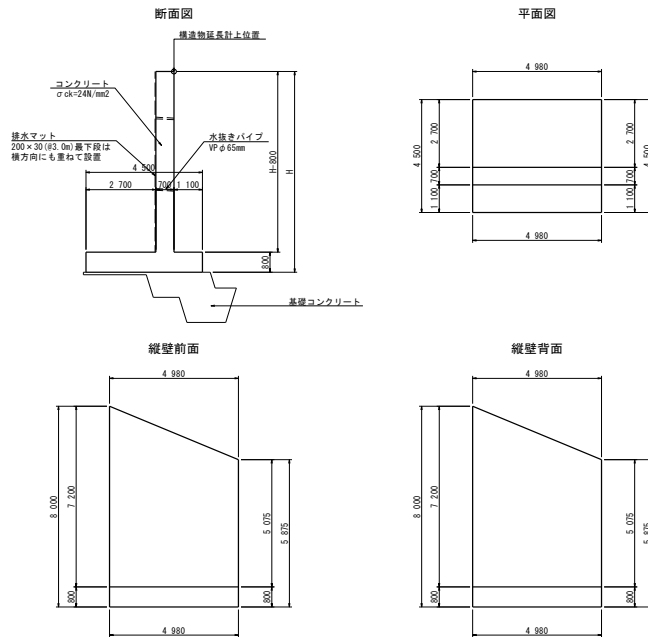


1.0 式 当 り 数 量

名 称	規 格	算 式	単 位	数 量
擁壁延長			m	5.00
コンクリート	$\sigma_{ck}=24\text{N/mm}^2$	$1/2 * (5.00 + 5.34) * 0.60 * 5.90$	m ³	18.30
		$1/2 * (2.78 + 1.88 + 3.77 + 2.86) * 3.50 * 0.60$	m ³	11.85
		$-0.80 * 0.90 * 0.60$	m ³	-0.43
		合計	m ³	29.72
型枠	一般 鉄筋	$5.90 * (5.00 + 5.34) + 0.60 * (2.78 + 1.88 + 3.77 + 2.86)$	m ²	67.78
		$(5.90 * 0.60 + 0.60 * 3.50) * 2 + 0.80 * 0.60 * 2$	m ²	12.24
		$-0.90 * 0.80 * 2$	m ³	-1.44
		合計	m ²	78.58
足場工	枠組	$5.90 * (5.00 + 5.34)$	掛m ²	61.01
目地材	瀝青繊維質 t=20mm	$6.50 * 0.60$	m ²	3.90
水抜きパイプ	VP φ65	$1/2 * (5.00 + 5.34) * 0.60 * 5.90 / 3$	m	6.10
排水マット	200*30	$5.34 / 3 * 5.90 + 5.34$	m	15.84
鉄筋	SD345 D22	鉄筋質量表参照	kg	1430
〃	SD345 D16	〃	〃	694
〃	SD345 D13	〃	〃	342
			合計	2466

数量計算書

2号逆T式擁壁(Bブロック)

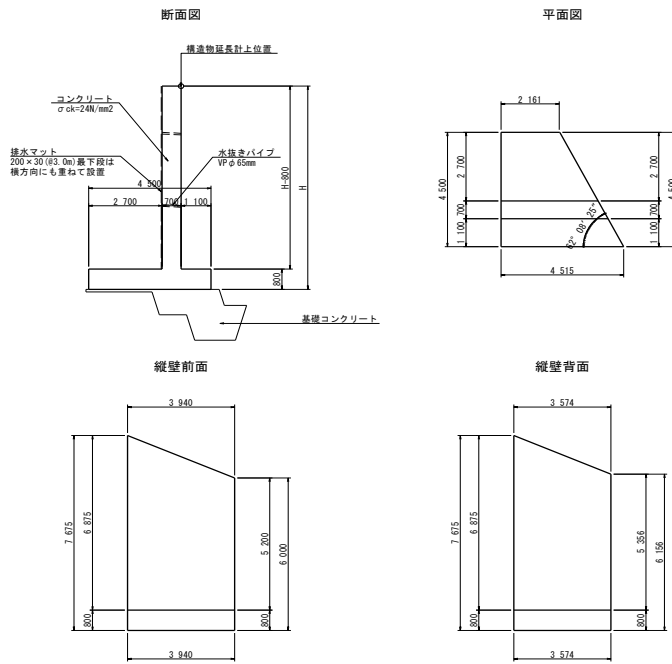


1.0式当り数量

名称	規格	算式	単位	数量
擁壁延長			m	5.00
コンクリート	$\sigma_{ck}=24\text{N/mm}^2$	$1/2 * (7.20 + 5.08) * 0.70 * 4.98$	m ³	21.40
		$4.50 * 4.98 * 0.80$	m ³	17.93
		合計	m ³	39.33
型枠	一般 鉄筋	$1/2 * (8.00 + 5.88) * 4.98 * 2 + 5.08 * 0.70 + 0.80 * 4.50$	m ²	76.28
足場工	枠組	$1/2 * (7.20 + 5.08) * 4.98 * 2$	掛m ²	61.15
水抜きパイプ	VP φ65	$1/2 * (7.20 + 5.08) * 0.70 * 4.98 / 3$	m	7.13
排水マット	200*30	$4.98 / 3 * 1/2 * (7.20 + 5.08) + 4.98$	m	15.17
鉄筋	SD345 D25	鉄筋質量表参照	kg	1759
〃	SD345 D19	〃	〃	242
〃	SD345 D16	〃	〃	497
〃	SD345 D13	〃	〃	415
			合計	2913

数 量 計 算 書

2号逆T式擁壁(Cブロック)



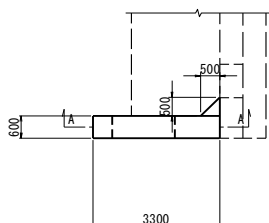
1.0 式 当 り 数 量

名 称	規 格	算 式	単 位	数 量
擁壁延長			m	3.94
コンクリート	σ ck=24N/mm2	$1/2 * (3.94 + 3.57) * 0.70 * 1/2 * (6.88 + 1/2 * (5.20 + 5.36))$	m3	15.98
		$1/2 * (4.52 + 2.16) * 4.50 * 0.80$	m3	12.02
		合計	m3	28.00
型枠	一般 鉄筋	$1/2 * (6.88 + 1/2 * (5.20 + 5.36)) * (3.94 + 3.57) + 0.80 * (4.52 + 2.16)$	m2	51.00
足場工	枠組	$1/2 * (6.88 + 1/2 * (5.20 + 5.36)) * (3.94 + 3.57)$	掛m2	45.66
水抜きパイプ	VP φ 65	$1/2 * (3.94 + 3.57) * 0.70 * 1/2 * (6.88 + 1/2 * (5.20 + 5.36)) / 3$	m	5.33
排水マット	200*30	$3.57 / 3 * 1/2 * (6.88 + 5.36) + 3.57$	m	10.85
鉄筋	SD345 D25	鉄筋質量表参照	kg	1337
〃	SD345 D19	〃	〃	219
〃	SD345 D16	〃	〃	351
〃	SD345 D13	〃	〃	295
			合計	2202

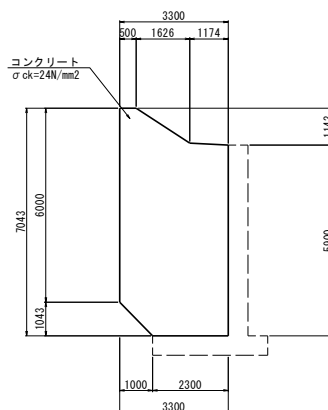
数量計算書

翼壁

平面図



A - A



1.0 基 当 り 数 量

名 称	規 格	算 式	単 位	数 量
延長		No. 4+17.01	基	1.00
コンクリート	$\sigma_{ck}=24\text{N/mm}^2$	$(1/2 * (0.50 + 2.13) * 1.14 + 4.86 * 3.30 + 1/2 * (3.30 + 2.30) * 1.04) * 0.60$ $1/2 * 0.50 * 0.50 * 5.90$	m ³	12.27
			m ³	0.74
		合計	m ³	13.01
型枠	鉄筋	$(1/2 * (0.50 + 2.13) * 1.14 + 4.86 * 3.30 + 1/2 * (3.30 + 2.30) * 1.04) * 2$ $0.50 * 1.414 * 5.90 - 0.50 * 5.90$ $(6.00 + \text{SQRT}(1.04^2 + 1.00^2) + \text{sqrt}(1.63^2 + 1.14^2)) * 0.60$	m ²	40.90
			m ²	1.22
			m ²	5.66
		合計	m ²	47.78
足場工	枠組	$(1/2 * (0.50 + 2.13) * 1.14 + 4.86 * 3.30 + 1/2 * (3.30 + 2.30) * 1.04) * 2$	掛m ²	40.90
水抜きパイプ	VP φ65	12.27/3	m	4.09
排水マット	200*30	2.30/3 * 5.90 + 2.30	m	6.82
鉄筋	SD345 D22	鉄筋質量表参照	kg	708
〃	SD345 D16	〃	〃	319
〃	SD345 D13	〃	〃	136
			合計	1163
		D16~D25の合計質量	t	1.03
		D13質量	〃	0.14

第 号 計 算 書

基礎コンクリート断面計算書

測 点	距 離 (m)	コンクリート			ペーライン			ペーライン			摘 要
		断 面 (m ²)	平均断面 (m ²)	数 量 (m ³)	断 面 (m)	平均断面 (m)	数 量 (m ²)	断 面 (m ²)	平均断面 (m ²)	数 量 (m ³)	
4 + 17.00		5.19			3.65			0.18			1-1断面
5 + 1.79	5.30	5.19	5.19	27.5	3.65	3.65	19.3	0.18	0.18	1.0	$L=(2.50+1.58+3.76+2.86)/2=5.3m$
5 + 1.79		4.60			3.34			0.17			2-2断面
5 + 3.54	2.00	4.60	4.60	9.2	3.34	3.34	6.7	0.17	0.17	0.3	L=2.0m
5 + 3.54		9.55			4.49			0.22			3-3断面
5 + 6.18	3.00	9.55	9.55	28.7	4.49	4.49	13.5	0.22	0.22	0.7	L=3.0m
5 + 6.18		10.38			4.07			0.20			4-4断面
5 + 10.00	3.60	10.38	10.38	37.4	4.07	4.07	14.7	0.20	0.20	0.7	$L=(5.06+2.16)/2=3.6m$
合 計	13.90			102.8			54.2			2.7	

第 号 計 算 書

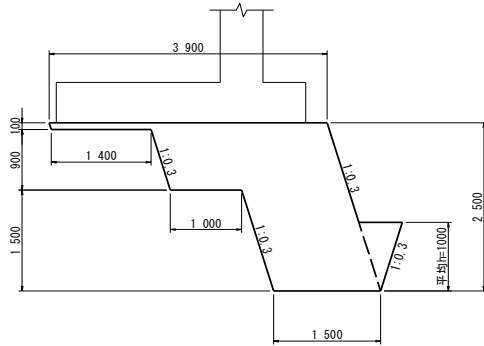
基礎コンクリート断面計算書

測 点	距 離 (m)	型 枠			断 面 (m)	平均断面 (m)	数 量 (掛m ²)	断 面	平均断面	数 量	摘 要
		断 面 (m)	平均断面 (m)	数 量 (m ²)							
4 + 17.00		1.57									1-1断面
5 + 1.79	4.30	1.57	1.57	6.8							$L = (2.70 + 1.79 + 2.50 + 1.58) / 2 = 4.3m$
5 + 1.79		0.84									2-2断面
5 + 3.54	2.00	0.84	0.84	1.7							L=2.0m
5 + 3.54		1.77									3-3断面
5 + 6.18	3.00	1.77	1.77	5.3							L=3.0m
5 + 6.18		1.15									4-4断面
5 + 10.00	4.90	1.15	1.15	5.6							$L = (4.67 + 5.06) / 2 = 4.9m$
合 計	14.20			19.4							

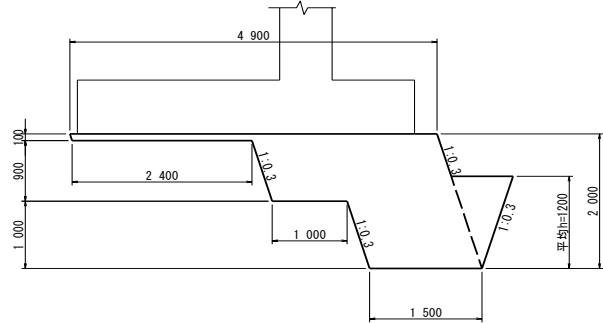
数量計算書

基礎コンクリート(1/2)

1-1断面



2-2断面



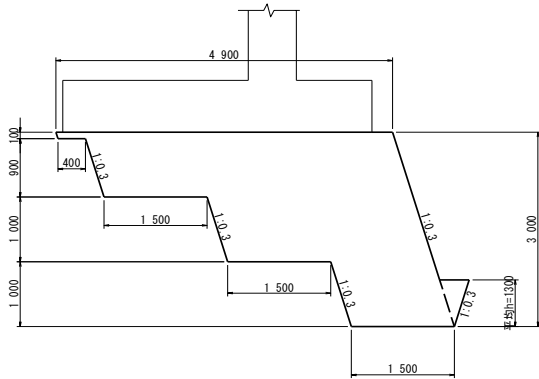
1.0 m 当り数量

名称	規格	算式	単位	数量
1-1 断面				
コンクリート	$\sigma_{ck}=18\text{N/mm}^2$	$(1.50 \times 2.50 + 1.00 \times 1.00 + 1.40 \times 0.10 + 1/2 \times 0.60 \times 1.00) \times 1.00$	m ³	5.19
ペーライン	t=5cm	$((1.50 + 0.90 + 0.10 + 1.00) \times 1.0440) \times 1.00$	m ²	3.65
		$3.65 \times 0.05 \times 1.00$	m ³	0.18
型枠	無筋	$(2.50 - 1.00) \times 1.0440 \times 1.00$	m ²	1.57
2-2 断面				
コンクリート	$\sigma_{ck}=18\text{N/mm}^2$	$(1.50 \times 2.00 + 1.00 \times 1.00 + 2.40 \times 0.10 + 1/2 \times 0.6 \times 1.20) \times 1.00$	m ³	4.60
ペーライン	t=5cm	$((1.00 + 0.90 + 0.10 + 1.20) \times 1.0440) \times 1.00$	m ²	3.34
		$3.34 \times 0.05 \times 1.00$	m ³	0.17
型枠	無筋	$(2.00 - 1.20) \times 1.0440 \times 1.00$	m ²	0.84

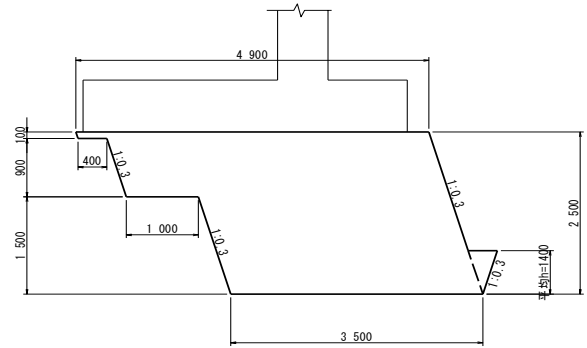
数量計算書

基礎コンクリート(2/2)

3-3断面



4-4断面



1.0 m 当り数量

名称	規格	算式	単位	数量
3-3 断面				
コンクリート	$\sigma_{ck}=18\text{N/mm}^2$	$(1.50 \times 3.00 + 1.50 \times 2.00 + 1.50 \times 1.00 + 0.40 \times 0.10 + 1/2 \times 0.78 \times 1.30) \times 1.00$	m ³	9.55
ペーライン	t=5cm	$((1.00 + 1.00 + 0.90 + 0.10 + 1.30) \times 1.0440) \times 1.00$	m ²	4.49
		$4.49 \times 0.05 \times 1.00$	m ³	0.22
型枠	一般 無筋	$(3.00 - 1.30) \times 1.0440 \times 1.00$	m ²	1.77
4-4 断面				
コンクリート	$\sigma_{ck}=18\text{N/mm}^2$	$(3.50 \times 2.50 + 1.00 \times 1.00 + 0.40 \times 0.10 + 1/2 \times 0.84 \times 1.40) \times 1.00$	m ³	10.38
ペーライン	t=5cm	$((1.50 + 0.90 + 0.10 + 1.40) \times 1.0440) \times 1.00$	m ²	4.07
		$4.07 \times 0.05 \times 1.00$	m ³	0.20
型枠	無筋	$(2.50 - 1.40) \times 1.0440 \times 1.00$	m ²	1.15

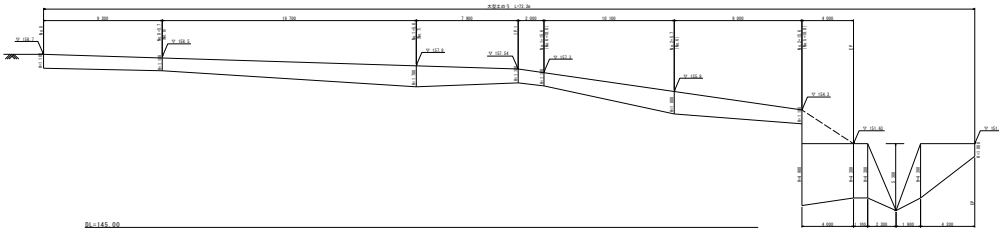
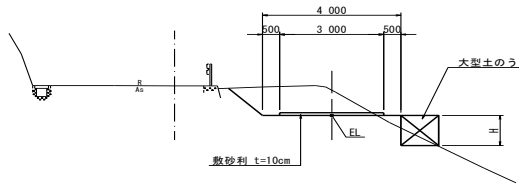
第 号 計 算 書

第2工区 仮設工

測 点	距 離 (m)	掘削			仮設盛土			断 面	平均断面	数 量	摘 要
		断 面 (m ²)	平均断面 (m ²)	数 量 (m ³)	断 面 (m ²)	平均断面 (m ²)	数 量 (m ³)				
0 + 0.000		0.0			0.0						
0 + 5.700	5.700	0.3	0.15	0.9	0.1	0.05	0.3				
1 + 5.600	19.900	1.2	0.75	14.9	0.2	0.15	3.0				
1 + 15.600	10.000	3.3	2.25	22.5	0.2	0.20	2.0				
2 + 5.700	10.100	2.9	3.10	31.3	0.5	0.35	3.5				
2 + 15.600	9.900	0.0	1.45	14.4	22.2	11.35	112.4				
2 + 15.600		0.0			23.6						
2 + 19.600	4.000	0.0			23.6	23.60	94.4				
小 計	59.600			84.0			215.6				
合 計	59.600			84.0			215.6				

数量計算書

大型土のう (第2工区仮設工)



1.0 式 当 り 数 量

延長		No. 0～EP (仮設道測点)	m	72.20
大型土のう		1. 10*9.20	m ²	10.1
		1/2*(1.10+1.70)*19.70	//	27.6
		1/2*(1.70+1.10)*7.90	//	11.1
		1.10*2.00	//	2.2
		1/2*(1.10+1.80)*10.10	//	14.6
		1/2*(1.80+1.10)*9.90	//	14.4
		1/2*(4.90+4.30)*4.00	//	18.4
		4.30*1.10	//	4.7
		1/2*2.20*4.30	//	4.7
		1/2*1.90*4.30	//	4.1
		1/2*(4.30+1.00)*4.20	//	11.1
		合計	//	123.0
		123.0/(1.10*1.08)	袋	104
敷き砂	t=10cm	3.00*55.6	m ²	166.8